

Valerion VisionMaster Plus



Der Heimkino Valerion VisionMaster Plus 3D Laser DLP Beamer hat 1680 Ansi-Lumen einen Kontrast von 10000:1 und eine UHD (4K2K) 3840 x 2160 Auflösung. Hersteller Valerion gibt die Lebensdauer mit 25000 Stunden an, was umgerechnet über 17.1 Jahre bei 4 Stunden täglich wären. Der integrierte Mediaplayer kann Dateien direkt abspielen.

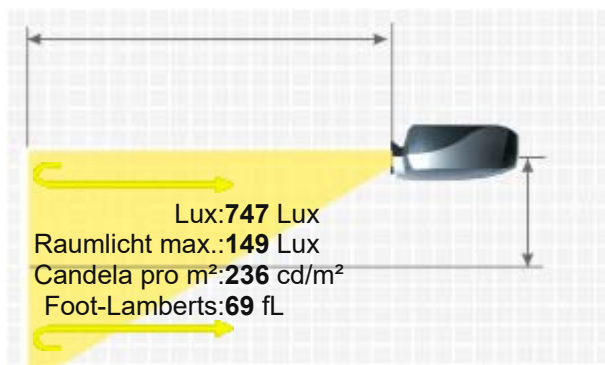
Da Valerion die Helligkeit des Projektors in Lumen angibt, haben wir einen ca. Ansi-Lumen Wert in dem Fall errechnet. Eine Bildbreite von bis zu 416 cm ist möglich, da der Projektor 1680 Ansi-Lumen hat. Wenn Raumlicht vorhanden ist dann sollte das Bild jedoch max. 277 cm breit sein. Dank Google TV kann der Projektor bequem per Sprachbefehl gesteuert werden. Der Projektor hat eine Chromecast, Airplay, Miracast Screen Mirroring-Unterstützung, die es ermöglicht über WLAN Videos in hoher Auflösung und Surround-Sound von Smartphones, Tablets und PCs mit Android, Windows oder iOS direkte Wiedergeben. Dazu kommt, dass Dank der Bluetooth-Funktion der Projektor flexibel mit anderen Lautsprechern gekoppelt werden kann. Des Weiteren ist er Full HD 1080P und 4K kompatibel.

Kurzvorstellung Beta 2.5

Projektionssystem

 1 x 0,47" DMD DLP Chip
 HDTV 16/9 Ti Digital Light Processing Chip

Ansi-Lumen	Projektor	ca. 1680 / 1500 Iso Lumen	Leinwand	747 Lux (bei 200 cm Leinwand)
Kontrast		10000:1		10000:1
Schwarzwert		0,1680 min. Lumen		0,075 min. Lumen
Offset		-		
Auflösung		UHD (4K2K) 3840 x 2160 8.294.400 Pixel / FHD E-Shift		
Wiedergabesignale		Pal, SECAM, NTSC, HDTV 720p, 1080i, 1080p, 4K UHD, EDTV 480p, 576p Mediaplayer Formate: AV1, AVS, AVS2, HEVC, VP9, H.264, H.265, H.266, SHVC		
3D Kompatibilität		Frame Sequential (3D Ready)		
Einsatzgebiet		Heimkino Gaming Kleine Bildbreite oder Räume mit sehr wenig Raumlicht unter 100 Lumen..		
Lichtquelle		RGB Laser		
Licht Lebensdauer		25000+ Std.		
Betriebskosten		0,00 € da Laser		
Focus		autofocus		
Zoom		Kein Zoom		
Objektiv		-		
Projektionsverhältnis		-		



Audio	2 x 12W
Anschlüsse	2x HDMI 2.1 in HDMI 2.0 (eARC) in USB-A 2.0 in USB-A 3.0 in S/PDIF Audio Mini Jack out RJ45 Bluetooth 5.2
Deckenmontage	JA
Stromverbrauch	-
Maße BxHxT	-
Betriebsgeräusch	-
Gewicht	-
Keystone-Korrektur	-
Ausleuchtung	-
Frequenz	-
Foot-Lamberts	69 fL / max. 416 cm Bildbreite
Candela pro m ²	241.5 cd/m ²
Ausstattung (Extras)	<ul style="list-style-type: none">■ Full HD 1080P kompatibel■ Integrierter Mediaplayer■ Automatische und manuelle vertikale Keystone-Korrektur■ High Dynamic Range (HDR)■ W-Lan Netzwerk kompatibel.■ Lan Netzwerk kompatibel.■ Google TV■ Filmmaker Mode (24 FPS & 48 FPS)■ Dolby Vision■ Dynamic Tone Mapping■ MEMC■ Auto Screen Fit■ Works with Google Home, Works with Apple Homekit, Device control with Alexa, Control 4■ 4ms at 1080P@240Hz, 8ms at 1080P@120Hz, 15ms at 4K @60Hz
Screen Mirroring	Airplay2, Miracast, Chromecast
Zu beachten	4ms at 1080P@240Hz, 8ms at 1080P@120Hz, 15ms at 4K @60Hz
Baujahr	2025 // Letzte Datenänderung: 2025-02-10 Angelegt: 2024-10-29 11:03:36



Mehr Details



HCinema

<https://www.hcinema.de/pro/valerionvisionmasterplus.html>