

Sony VPL-XW8100ES B/W

SONY VPL-XW8100ES B/W



Hersteller Sony bietet mit dem VPL-XW8100ES B/W einen High-End Homecinema SXRD Laser Projektor mit UHD (4K2K) 3840 x 2160 Auflösung an. Die Lebensdauer beträgt durch den Laser 20000 Stunden, was umgerechnet über 13.7 Jahre bei 4 Stunden täglich wären. Der integrierte Lens Shift gibt Freiheit beim Aufstellen des Projektors. Eine Bildbreite von bis zu 592 cm ist möglich. Bei Raumlicht sollte das Bild jedoch kleiner gewählt werden. Wir empfehlen max. 395 cm. Das Modell ist auch Full HD 1080P und 4K kompatibel.

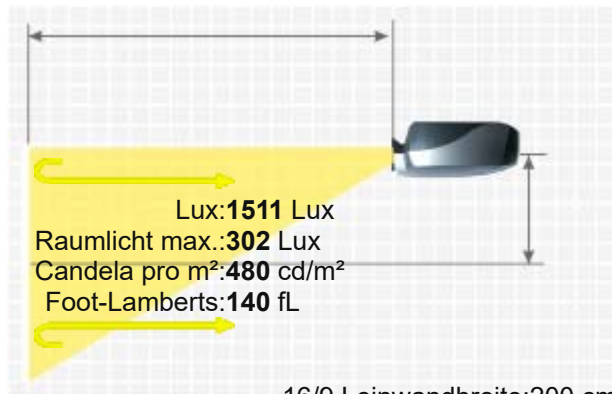
Kurzvorstellung

Beta 2.5

Projektionssystem

 3 x 0,61" SXRD Chip
UHD 16/9 Silicon X-tal Reflective Display (SXRD)

Ansi-Lumen	Projektor	3400	Leinwand	1511 Lux (bei 200 cm Leinwand)
Kontrast	Projektor	-	Leinwand	-
Schwarzwert	Projektor	-	Leinwand	-
Offset	Projektor	-	Leinwand	-
Auflösung	UHD (4K2K) 3840 x 2160 8.294.400 Pixel			
Wiedergabesignale	Pal, SECAM, NTSC, HDTV 720p, 1080i, 1080p, 4K UHD, 3D, EDTV 480p, 576p			
Disc Erkennung	DVD HD Blu-ray 3D Blu-ray 4K UHD Blu-ray (60p)			
Einsatzgebiet	High-End Homecinema Mittlere Bildbreite oder Räume mit etwas mehr Raumlicht max 200 Lumen.			
Lichtquelle	Laserdiode			
Licht Lebensdauer	20000 Std.			
Betriebskosten	0,00 € da Laser			
Focus	motorisch			
Zoom	motorisch x2,1			
Objektiv	F=2,5-3,24			
Projektionsverhältnis	-			
Audio	Nein			
Anschlüsse	2 x HDMI HDCP 2.3 in USB-A in (5 VDC, 500mA) RS232C Din 9 pin in RJ45 in 12V Trigger			
Deckenmontage	JA			



16/9 Leinwandbreite: 200 cm
Leinwand : 1 Gain

Stromverbrauch 420W
Maße BxHxT 460,5 x 210,3 x 516,6 mm (18,1"x8,3"x20,3") 49.85 L/dm³
Betriebsgeräusch 33 / 26 dB im Eco Mode

Gewicht 14,00 kg / 30,86 lbs.
Keystone-Korrektur -
Ausleuchtung -
Frequenz -
Foot-Lamberts 140 fL / max. 592 cm Bildbreite
Candela pro m² 490 cd/m²

Ausstattung (Extras)

- Full HD 1080P kompatibel
- Blank (Schwarzbild Taste)
- Eco Mode
- High Dynamic Range (HDR)
- Lan Netzwerk kompatibel.
- Crestron®-Software kompatibel.
- Eingangsverzögerung (4K 120P / 4K 60P/ 2K 120P)
- 12 ms/21 ms/12 ms

Screen Mirroring -

Zu beachten Eingangsverzögerung (4K 120P / 4K 60P/ 2K 120P)
12 ms/21 ms/12 ms

Baujahr 2024 // Letzte Datenänderung: 2025-01-27
Angelegt: 2024-09-26 10:38:32



Mehr Details



HCinema

<https://www.hcinema.de/pro/sonyvplxw8100es.html>

Aufgrund unseres stetigen Engagements für die kontinuierliche Verbesserung der Qualität unserer Projektoren-Datenbank, kann diese Broschüre auch ohne Vorankündigung Änderungen unterworfen werden. HCinema haftet nicht für eventuelle, in den Produktbeschreibungen enthaltene Fehler oder Auslassungen.